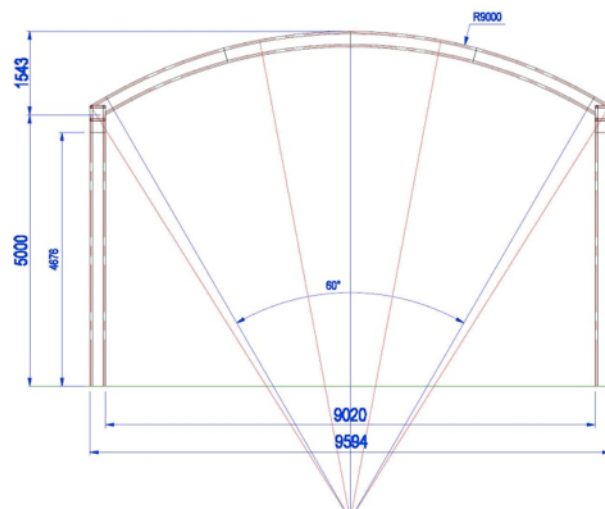
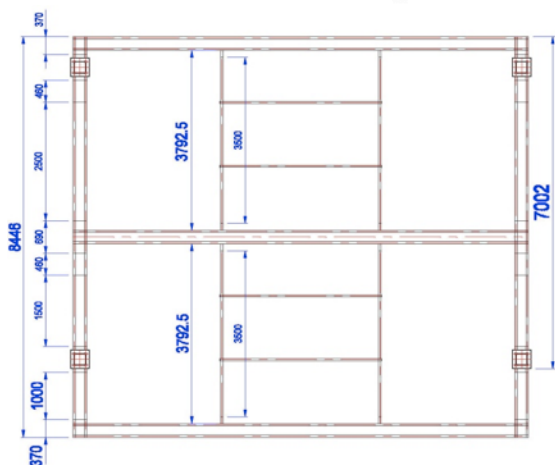
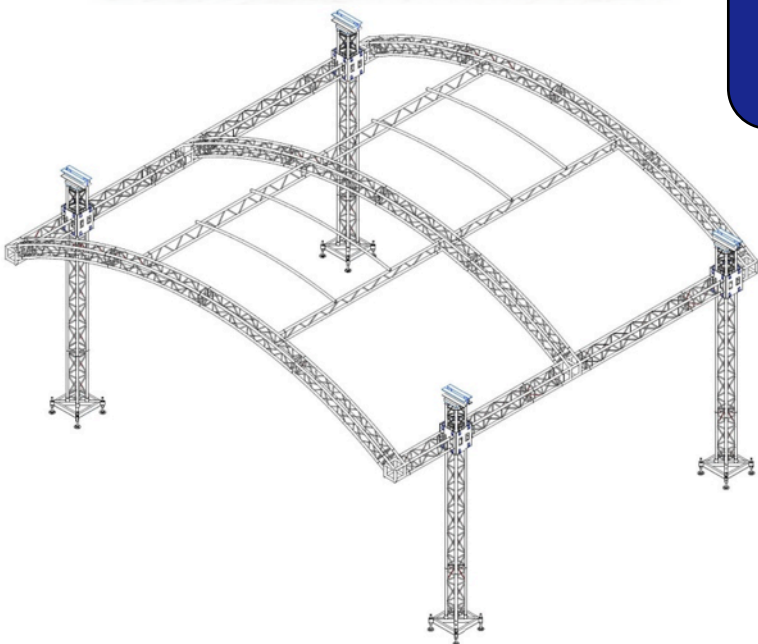




DOME STAGE 300

- 9 x 9 m avec 6,5 m de clearance
- Grill motorisé
- 2 tonnes en charge répartie
- Déport de son à l'avant
- Hauteur du plancher réglable
- Canopy toit + 3 côtés
- Intérieur noir, extérieur blanc réversible
- Fournie avec notes de calculs
- Temps de montage : 4h par 4 de nos techniciens



CONTACT :

Guillaume PETITMENGIN : +33 6 20 03 82 37
Standard : 03 84 58 02 30 | contact@tnt-events.fr

